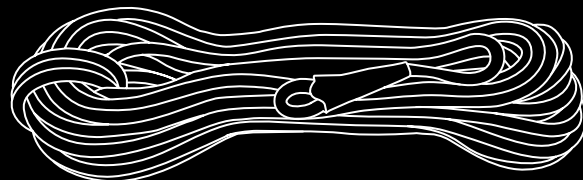
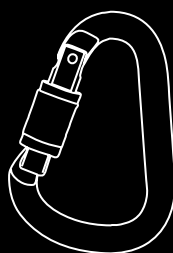
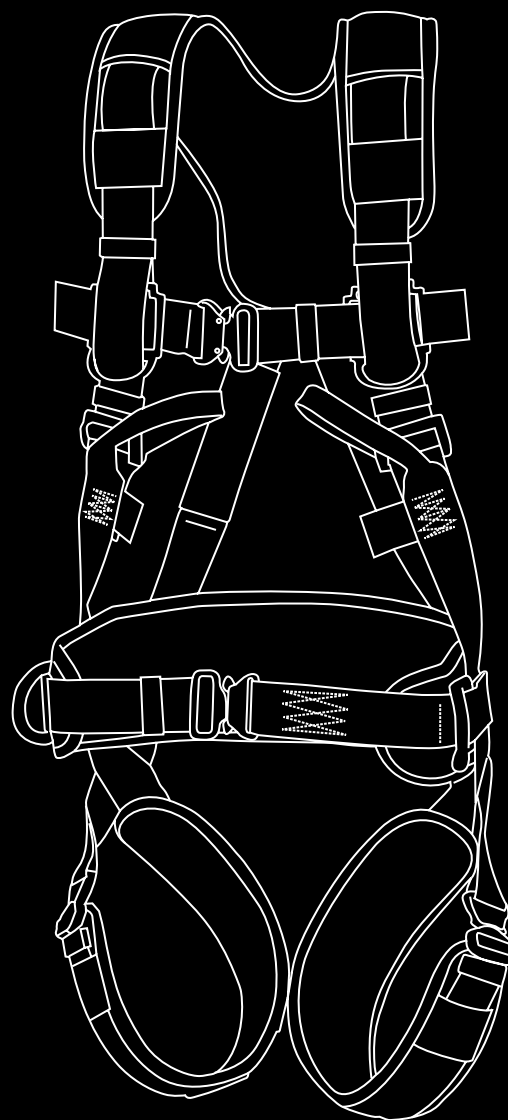


ANTICHUTES



SOMMAIRE

- 2. HARNAIS
- 4. LONGES
- 5. CORDES / ANTICHUTES COULISSANTS
- 6. CONNECTEURS
- 7. CONNECTEURS / LIGNE DE VIE ANCRAGE INDIVIDUEL
- 8. ANCRAGES
- 9. ANTICHUTES
- 10. KITS DE SÉCURITÉ
- 13. CASQUES / SACS DE RANGEMENT
- 14. TRÉPIEDS / KITS D'ÉVACUATION
- 15. AMARRAGES / ÉCHELLES
- 16. POULIES / GANTS



HARNAIS

STANDARD

HARNAIS 2 POINTS

NORMES : EN 361



Harnais léger antichute, pour un meilleur confort.

- Amarrage dorsal et sternal.
- Avec sous-fessière pour plus de maintien.
- Réglage aisé au moyen de 2 boucles.
- **UTILISATION OCCASIONNELLE:** nacelle, échafaudage.

TAILLE UNIQUE	M à XL
POIDS (g)	1 000

AMARRAGE STERNAL

BOUCLES DE RÉGLAGE

STANDARD

B002 0000

HARNAIS 4 POINTS

NORMES : EN 361 / EN 358



- 2 points d'amarrage dorsal et sternal.
- Large ceinture de maintien au travail équipée de 2 points d'amarrage latéraux.
- Grande souplesse de réglage (sternum et cuisses).
- **UTILISATION OCCASIONNELLE:** structures métalliques, nettoyage.

TAILLE UNIQUE	M à XL
POIDS (g)	1 600

AMARRAGE STERNAL

BOUCLES DE MAINTIEN AU TRAVAIL

SOUS-FESSIÈRE

STANDARD

B002 0002

VALEUR SÛRE

HARNAIS 2 POINTS

Boucles automatiques

NORMES : EN 361



- Amarrage sternal et dorsal.
- Ce harnais allie le confort et la rapidité de mise en place.
- Ajustable à toutes les morphologies. Entièrement réglable, les boucles rapides aux cuisses permettent de conserver le réglage à votre taille entre chaque intervention.

TAILLE UNIQUE	M à XL
POIDS (g)	1 100

POINT DORSAL DÉPORTÉ

AMARRAGE STERNAL

SOUS-FESSIÈRE

BOUCLES À VERROUILLAGE AUTOMATIQUE

VALEUR SÛRE

B002 0001

LE DÉCLIC SÉCURITÉ

HARNAIS 4 POINTS

Antichute + maintien au travail

NORMES : EN 361 / EN 358 / EN 813



- Avantage point ventral bas permettant une bonne assise en suspension.
- Harnais complet alliant maintien et confort.
- Large ceinture ergonomique et cuissardes confortables.

TAILLE UNIQUE	M à XL
POIDS (g)	2 000

AMARRAGE VENTRAL

VALEUR SÛRE

B002 0006

CONFORT

HARNAIS CONFORT 2 POINTS

Boucles automatiques

NORMES : EN 361

DOSSERET CONFORT
MATELASSÉ

PORTE-MATÉRIEL STERNAL

AMARRAGE STERNAL

TOUR DE CUISSSES
MATELASSÉ

BOUCLES À VERROUILLAGE
AUTOMATIQUE



CONFORT

B002 0003

- Bretelles et plaque dorsale matelassées.
- 1 point sternal.
- 1 point dorsal.
- UTILISATION PROLONGÉE.

TAILLE UNIQUE	M à XL
POIDS (g)	1315

SELLETTE

Suspensions prolongées

L'accessoire essentiel pour les travaux de longue durée.

- Évite les points de compression et offre une position de travail idéale.
- 2 porte-outils latéraux et 1 sous la sellette permettent de disposer de tous ses outils sans contrainte.



B002 1002

POIDS (g)	1800
-----------	------

- Harnais complet polyvalent.
- Ceinture de maintien au travail.
- Amarrages sternal, dorsal, ventral et latéraux.
- Sous-fessière réglable, pour un confort remarquable en suspension.
- Boucles automatiques aux cuisses et à la ceinture.
- Jambières rembourrées et extra larges pour une assise confortable.
- UTILISATION PROLONGÉE: suspension, descente en rappel.

TAILLE UNIQUE	M à XL
POIDS (g)	1650

HARNAIS CONFORT 4 POINTS

Boucles automatiques

NORMES : EN 358 / EN 361

DOSSERET CONFORT MATELASSÉ

PORTE-MATÉRIEL STERNAL

AMARRAGE STERNAL

BOUCLES À VERROUILLAGE
AUTOMATIQUE

TOUR DE CUISSSES MATELASSÉ



CONFORT

B002 0004

- Bretelles et plaque dorsale matelassées.
- 2 points de maintien au travail:
 - 1 point sternal.
 - 1 point dorsal.
- UTILISATION PROLONGÉE.

TAILLE UNIQUE	M à XL
POIDS (g)	1680

HARNAIS CONFORT 5 POINTS

Boucles automatiques

NORMES : EN 361 / EN 358

DOSSERET CONFORT

BOUCLES AUTOMATIQUES
SUR LA CEINTURE

AMARRAGE
VENTRAL BAS

TOUR DE CUISSSES
EXTRA LARGE



CONFORT

B002 0005



LONGE DE MAINTIEN RÉGLABLE

Âme acier

NORMES: EN 354 / EN 358



- Tendeur à mâchoires sur drisse armée de câble acier Ø 11 mm, équipé d'un mousqueton, ouverture 18 mm.
- Gaine de protection.
- Crochet à double sécurité.

LONGUEUR (m)	POIDS (kg)	RÉFÉRENCES
2	1,7	B002 3000
3	2	B002 3001
4	2,3	B002 3002
5	2,8	B002 3003

LONGE DE MAINTIEN RÉGLABLE

NORME: EN 358



- Tendeur à mâchoires en aluminium sur drisse Ø 14 mm, équipé d'un mousqueton.
- Gaine de protection.
- Crochet à double sécurité.

LONGUEUR (m)	POIDS (kg)	RÉFÉRENCES
2	1	B002 3004
3	1,2	B002 3005
4	1,3	B002 3006
5	1,4	B002 3007

LONGE DE LIAISON SIMPLE EN DRISSE Ø 10,5 MM

NORMES: EN 354

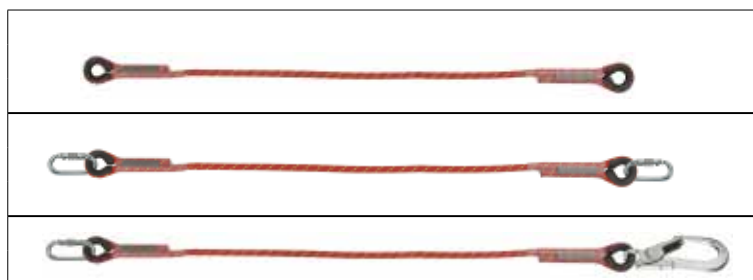
- Boucles cousues protégées, cossées.



Mousqueton acier ovale, voir référence B002 5000 p. 6



Mousqueton grande ouverture, voir référence B002 5008 p. 7



LONGUEUR UTILE (m)	RÉFÉRENCES
0,8	B002 3020
1,3	B002 3021
1,8	B002 3022
1	B002 3023
1,5	B002 3024
2	B002 3025
1,5	B002 3026
2	B002 3027

LONGE EN DRISSE Ø 10,5 MM

NORMES: EN 354 / EN 355

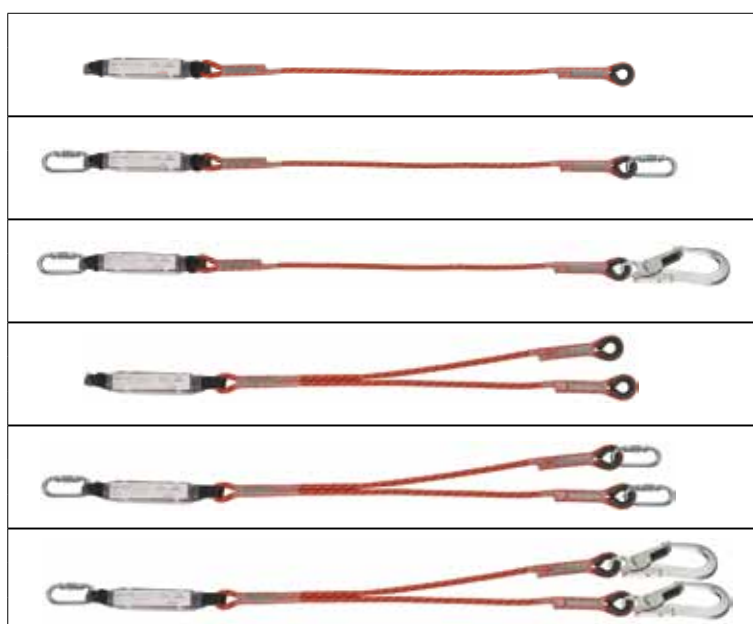
- Boucles cousues protégées et absorbeur d'énergie.



Mousqueton acier ovale, voir référence B002 5000 p. 6



Mousqueton grande ouverture, voir référence B002 5008 p. 7



LONGUEUR UTILE (m)	RÉFÉRENCES
0,8	B002 3028
1,3	B002 3029
1,8	B002 3030
1	B002 3031
1,5	B002 3032
2	B002 3033
1	B002 3034
1,5	B002 3035
2	B002 3036
0,8	B002 3037
1,3	B002 3038
1,8	B002 3039
1	B002 3040
1,5	B002 3041
2	B002 3042
1	B002 3043
1,5	B002 3044
2	B002 3045

CORDES / ANTICHUTES COULISSANTS

CORDES SEMI-STATIQUES

Pour une sécurité accrue dans les activités en milieux périlleux, les cordes doivent être homologuées selon la norme **EN 1891**.

Nos cordes sont conçues pour assurer votre sécurité dans des situations de risque de chute, aussi bien lors de l'accès au travail que pour le travail en suspension.

Remarque :

À la verticale, pour le travail en suspension, il faut impérativement utiliser 2 cordes : **1 CORDE de sécurité + 1 CORDE de travail**

CORDE BÂTIMENT Ø 10,5 mm

NORME: EN 1891



CORDE Ø (mm)	10,5
CHARGE DE RUPTURE (kN)	25
POIDS AU M (g)	68

10 m **B002 4001**

20 m **B002 4002**

CORDE BÂTIMENT Ø 10,5 mm

Rouleau de 200 m

NORME: EN 1891



CORDE Ø (mm)	10,5
CHARGE DE RUPTURE (kN)	25
AVEC NŒUD DE 8 (kN)	17,5
POIDS AU M (g)	68

- Corde économique, utilisation pour chantier.
- Excellent rapport qualité/prix.

B002 4000

PROTECTOR

Fourreau de protection pour corde

- Protège la corde de l'abrasion.
- Solide, il est composé de 2 épaisseurs de toiles enduites.

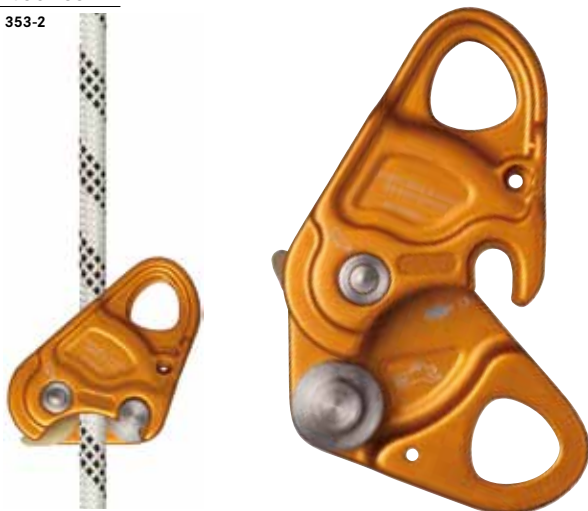


LONGUEUR (cm)	170
POIDS (g)	150

B002 4010

ANTICHUTE COULISSANT

NORMES: EN 353-2



- S'utilise exclusivement avec corde normée EN 1891 type 1 BEAL semi-statique Ø 10,5 - 11 mm.
- Une vis amovible située sous l'appareil permet de transformer le dispositif en support d'assurage fixe sur corde.

POUR CORDE Ø (mm)	10,5 - 11
POIDS (g)	208

B002 4020

ANTICHUTE COULISSANT + CORDE

NORME: EN 353-2



OUVERTURE: 18 mm

- Solide, léger et simple d'utilisation, il permet une liberté de mouvement optimal.
- Crochet double sécurité.
- Coulisseau antichute sur corde Ø 12 mm.
- Absorbant d'énergie.
- 1 extrémité avec boucle cossée cousue et l'autre extrémité cousue évitant la sortie inopinée de l'appareil.

LONGUEUR (m)	20
--------------	----

B002 4032

SANGLE DE LIAISON

NORMES: EN 354 / EN 795-B / EN 566

- Dispositif de liaison corde / coulisseau.
- Permet de se tenir à distance de la corde pour un meilleur confort de travail.
- Ne doit pas excéder 34 cm avec les 2 connecteurs.



MONTAGE DE LA SANGLE DE LIAISON

LONG. x LARG. (cm)	12 x 19
CHARGE DE RUPTURE (kN)	22

MOUSQUETON ACIER OVALE

Verrouillage manuel à vis

NORMES: EN 362 / EN 12275 / UIAA

B002 5000



CHARGE DE RUPTURE (kN)	◀ 25
DIMENSIONS (mm)	107 x 57
OUVERTURE (mm)	17
POIDS (g)	165

MOUSQUETON ACIER OVALE

Double verrouillage auto.

NORMES: EN 362 / EN 12275 / UIAA

B002 5001



CHARGE DE RUPTURE (kN)	◀ 25
DIMENSIONS (mm)	107 x 57
OUVERTURE (mm)	17
POIDS (g)	198

MOUSQUETON ACIER OVALE

Triple verrouillage auto.

NORMES: EN 362 / EN 12275

B002 5013



CHARGE DE RUPTURE (kN)	◀ 30
DIMENSIONS (mm)	107 x 57
OUVERTURE (mm)	17
POIDS (g)	198

MOUSQUETON LARGE ACIER HMS

Double verrouillage auto.

NORME: EN 362

B002 5002



CHARGE DE RUPTURE (kN)	◀ 35
DIMENSIONS (mm)	125,5 x 81
OUVERTURE (mm)	27
POIDS (g)	294

MOUSQUETON ALU OVALE

Verrouillage manuel à vis

NORMES: EN 362 / EN 12275 / UIAA

B002 5003



CHARGE DE RUPTURE (kN)	◀ 23
DIMENSIONS (mm)	108 x 60,6
OUVERTURE (mm)	18
POIDS (g)	78

MOUSQUETON ALU OVALE

Double verrouillage auto.

NORMES: EN 362 / EN 12275 / UIAA

B002 5014



CHARGE DE RUPTURE (kN)	◀ 24
DIMENSIONS (mm)	111 x 60,5
OUVERTURE (mm)	19
POIDS (g)	86

MOUSQUETON ALU OVALE

Triple verrouillage auto.

NORMES: EN 362 / EN 12275 / UIAA

B002 5015



CHARGE DE RUPTURE (kN)	◀ 24
DIMENSIONS (mm)	111 x 60,5
OUVERTURE (mm)	19
POIDS (g)	86

MOUSQUETON ALU HMS

Double verrouillage auto.

NORMES: EN 362 / EN 12275 / UIAA

B002 5007



CHARGE DE RUPTURE (kN)	◀ 25
DIMENSIONS (mm)	112,5 x 74
OUVERTURE (mm)	21
POIDS (g)	96

MOUSQUETON ALU

Verrouillage manuel à vis

NORME: EN 362

B002 5004



CHARGE DE RUPTURE (kN)	◀ 25
DIMENSIONS (mm)	110 x 67,6
OUVERTURE (mm)	21
POIDS (g)	78

MOUSQUETON ALU

Double verrouillage auto.

NORME: EN 362

B002 5005



CHARGE DE RUPTURE (kN)	◀ 25
DIMENSIONS (mm)	110 x 67,6
OUVERTURE (mm)	21
POIDS (g)	85

MOUSQUETON ALU

Triple verrouillage auto.

NORME: EN 362

B002 5006



CHARGE DE RUPTURE (kN)	◀ 25
DIMENSIONS (mm)	110 x 67,6
OUVERTURE (mm)	21
POIDS (g)	86

MOUSQUETON ALU HMS

GRANDE OUVERTURE

Triple verrouillage auto.

NORMES: EN 362 / EN 12275

B002 5016



CHARGE DE RUPTURE (kN)	◀ 22
DIMENSIONS (mm)	118 x 78
OUVERTURE (mm)	26
POIDS (g)	87

CONNECTEURS / LIGNE DE VIE / ANCRAGE INDIVIDUEL

MAILLON RAPIDE ACIER

Verrouillage à vis

NORMES: EN 362 / EN 12275



B002 5010

CHARGE DE RUPTURE (kN)	◀ 25
DIMENSIONS (mm)	79 x 36
OUVERTURE (mm)	16
POIDS (g)	60

MAILLON RAPIDE ACIER

Verrouillage à vis

NORMES: EN 362 / EN 12275

Idéal pour les sangles (jonction)



B002 5011

CHARGE DE RUPTURE (kN)	◀ 25
DIMENSIONS (mm)	118 x 63,4
OUVERTURE (mm)	20,5
POIDS (g)	182

GRIFFE D'ANCRAGE

ACIER INOXYDABLE

Fermeture auto. action simple

NORME: EN 362



B002 5009

CHARGE DE RUPTURE (kN)	◀ 23
HAUTEUR (mm)	395
OUVERTURE (mm)	125
POIDS (g)	344

MOUSQUETON GRANDE

OUVERTURE ALUMINIUM

Automatique double action

NORME: EN 362



B002 5008

CHARGE DE RUPTURE (kN)	◀ 22
HAUTEUR (mm)	251
OUVERTURE (mm)	60
POIDS (g)	468

ANNEAU DE SÉCURITÉ

NORMES: EN 795-B / EN 354



LONG. (cm)	POIDS (kg)	RÉFÉRENCES
60	46	B002 5040
80	58	B002 5041
100	72	B002 5042
120	87	B002 5043
150	110	B002 5044
200	148	B002 5045

- Disponible en différentes longueurs pour optimiser vos amarrages.

CHARGE DE RUPTURE (kN)	22
LARGEUR (mm)	20



LIGNE DE VIE EN SANGLE 20 m

3 utilisateurs

NORMES: EN 795-B

Livrée avec:

- 2 crochets à émerillon double sécurité imperdables résistance 30 kN.
- 1 housse de protection du tendeur.
- CONÇUE POUR 3 OPÉRATEURS MAX.

LONGUEUR (m)	20
POIDS (kg)	3,9



SACOCHÉ DE TRANSPORT SOLIDAIRE

MONTAGE RAPIDE

PAS DE REPRISE INTERMÉDIAIRE

B002 3010

ANCRAGE INDIVIDUEL

NORME: EN 795-A1

COMPOSITION	ALUMINIUM
POIDS (g)	264

- Cette platine conçue en alliage d'aluminium permet l'assurance de personnes au moyen d'un mousqueton et d'un système antichute (harnais, longe etc.).
- Bi-ancrage en aluminium moulé.
- 2 chevilles M12 (à prévoir en sus).
- Largement surdimensionnée, cette platine a subi des essais à 5 t sans déformation.
- 2 fixations permettent une double sécurité.

S'ADAPTE SUR TOUS SUPPORTS: BÉTON, ACIER, EMBRASURE DE FENÊTRE, HAUT D'ÉCHELLE, SOMMET DE TOITURE, HAUT DE DÔME, MARGELLE DE PUIXS.



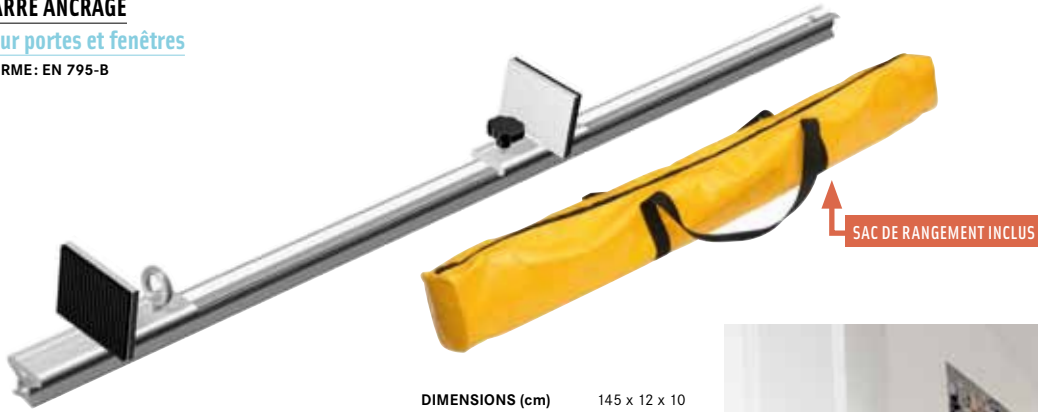
B002 1039

ANCRAGES

BARRE ANCRAGE

Pour portes et fenêtres

NORME: EN 795-B



DIMENSIONS (cm)	145 x 12 x 10
ÉCARTEMENT (mm)	300 à 1280
POIDS AVEC SAC (kg)	3,2

B002 1034

COMMENT EXPLOITER UNE PORTE, UNE FENÊTRE EN POINT D'ANCRAGE

- Fixation fenêtre et porte.
- Ancrage provisoire 1 personne max.



OPTION PINCE DE SERRAGE POUR FENÊTRE DE TOIT

Pour barre d'ancrage

- Système permettant de créer un point d'ancrage individuel sur une fenêtre de toit en complément de la barre d'ancrage référence B002 1034.



B002 1035

ANCRAGE IPN MOBILE RÉGLABLE

Mobile et réglable de 95 à 400 mm

NORME: EN 795-B



- Utilisation 1 personne max.
- Réglable par simple pression.
- Aluminium.



B002 1033

TESTÉ À (kN)	10
POIDS (kg)	1,4

PINCE D'ACCROCHAGE SUR IPN

NORME: EN 795-B



- Construction compacte et robuste.
- Utilisation 1 personne max.
- Réglage simple et rapide sur profilé.
- Elle est équipée de:
 - 2 griffes ajustables de 75 à 210 mm,
 - 1 manivelle de réglage.
- Levier démontable.
- Matériau: acier.

LARGEUR POUTRES (mm)	75 à 210
TESTÉ À (kN)	10
POIDS (kg)	4

B002 1036

CHARIOT MOBILE D'ACCROCHAGE SUR IPN

Déplacement par poussée

NORME: EN 795-B



Point d'ancrage provisoire transportable.
Utilisation:
 • Chariot à déplacement par poussée sur semelle inférieure du fer.

Installation:

- Fer horizontal disposant d'une butée d'arrêt à chaque extrémité.
- Mise en place sur traverse standard: 65 < 120 mm.

LARGEUR RAILS (mm)	65 à 120
POIDS (kg)	5,2

B002 1037

ANTICHUTES À RAPPEL AUTOMATIQUE À SANGLE

ANTICHUTE À RAPPEL AUTOMATIQUE

À sangle 6 m

NORME: EN 360

- Carter PVC.
- Sangle Polyester Kevlar.
- Poignée de portage.



LONGUEUR DE SANGLE (m)	6
DIMENSIONS (mm)	208x85x280
POIDS (kg)	4,7

B002 4034

ANTICHUTE À RAPPEL AUTOMATIQUE

À sangle 2,25 m

NORME: EN 360

Équipé de :

- Absorbeur d'énergie intégré.
- Carter de protection.
- Mousqueton à émerillon à double sécurité.

Idéal pour les travaux à faible hauteur.



LONGUEUR DÉPLOYÉE (m)	2,25
LARGEUR SANGLE (mm)	45
POIDS (kg)	1,15

B002 4033

ANTICHUTES À RAPPEL AUTOMATIQUE À CÂBLE

ANTICHUTE À RAPPEL AUTOMATIQUE

À câble 10 m

NORME: EN 360

- Mousqueton à émerillon double sécurité.
- Carter en ABS avec poignée de portage.



LONGUEUR DE CÂBLE (m)	10
DIMENSIONS (mm)	208x85x280
POIDS (kg)	5,3

B002 4030

ANTICHUTE À RAPPEL AUTOMATIQUE

À câble 20 m

NORME: EN 360

- Mousqueton à émerillon double sécurité.
- Carter en ABS avec poignée de portage.



LONGUEUR DE CÂBLE (m)	20
DIMENSIONS (mm)	260x120x340
POIDS (kg)	11,25

B002 4031

ANTICHUTE COULISSANT

Pour câble Ø 8 mm

NORME: EN 353-1

EN ACIER INOXYDABLE



POUR CÂBLE (mm)	8
POIDS (g)	472

B002 4025

ANCORAGE ÉLINGUES CÂBLES

Câble acier zingué

NORMES: EN 795-B / EN 354

GAINÉ DE PROTECTION TRANSPARENTE



LONGUEUR (m)	1
POIDS (g)	600

B002 1038

KIT DE SÉCURITÉ STANDARD "INDUSTRIE A"

Kit avec harnais 2 points

Composé de :



HARNAIS 2 POINTS
EN 361



LONGE 1 BRIN EN DRISSE Ø 10,5 mm
Absorbeur d'énergie
2 mousquetons acier à vis
Longueur 2 m
EN 355



CASQUE DE SÉCURITÉ
Coloris rouge, blanc ou jaune
(selon disponibilité)
EN 397



ANNEAU DE SÉCURITÉ
Longueur 60 cm
EN 795 / EN 354



SAC DE TRANSPORT LÉGER
37 L

B002 4042

KIT DE SÉCURITÉ STANDARD "INDUSTRIE B"

Kit avec harnais 2 points + Antichute 2,25 m

Composé de :



HARNAIS 2 POINTS
EN 361



ANTICHUTE SANGLE 2,25 m
Absorbeur d'énergie
EN 360



CASQUE DE SÉCURITÉ
Coloris rouge, blanc ou jaune
(selon disponibilité)
EN 397



ANNEAU DE SÉCURITÉ
Longueur 60 cm
EN 795 / EN 354



SAC DE TRANSPORT LÉGER
37 L

B002 4043

KITS DE SÉCURITÉ

KIT DE SÉCURITÉ "ACCÈS & MAINTIEN SUR STRUCTURE"

Kit avec harnais 4 points

Composé de :



HARNAIS 4 POINTS
EN 361 / EN 358



LONGE EN Y Ø 10,5 mm
Absorbeur d'énergie
1 mousquetons acier à vis
2 mousquetons alu. grande ouverture
Longueur 2 m
EN 354 / EN 355



CASQUE DE SÉCURITÉ
Coloris rouge, blanc ou jaune
(selon disponibilité)
EN 397



LONGE DE MAINTIEN Ø 14 mm
Mécanisme de réglage
et gaine de protection
Longueur 3 m
EN 358



SAC DE TRANSPORT
En toile de bâche renforcée
45 L

B002 4044

KIT DE SÉCURITÉ "LIGNE DE VIE HORIZONTALE ET TEMPORAIRE"

Kit avec ligne de vie longueur 20 m

Composé de :



HARNAIS 2 POINTS
EN 361



ANNEAUX DE SÉCURITÉ
Longueur 60 cm
EN 795 / EN 354



CASQUE DE SÉCURITÉ
Coloris rouge, blanc ou jaune
(selon disponibilité)
EN 397



LONGE 1 BRIN EN DRISSE Ø 10,5 mm
Absorbeur d'énergie / 2 mousquetons acier à vis
Longueur 2 m
EN 355



LIGNE DE VIE RÉGLABLE 20 m
2 mousquetons / Conçue pour 3 opérateurs max.
EN 795 C



SAC DE TRANSPORT
En toile de bâche renforcée
45 L

B002 4045

KIT DE SÉCURITÉ " BÂTIMENT & CONSTRUCTION "

Kit avec enrouleur câble 10 ou 20 m

Composé de :



HARNAIS 2 POINTS
EN 361



MOUSQUETONS ACIER À VIS
EN 362 / EN 12275



CASQUE DE SÉCURITÉ
Coloris rouge, blanc ou jaune
(selon disponibilité)
EN 397



ENROULEUR À RAPPEL AUTO.
À câble 10 ou 20 m
EN 360

ou



SAC DE TRANSPORT
En toile de bâche renforcée
45 L

B002 4046 KIT 10 m

B002 4047 KIT 20 m

KIT DE SÉCURITÉ " DÉPLACEMENTS VERTICAUX "

Kit avec antichute coulissant + corde

Composé de :



HARNAIS 2 POINTS
EN 361



MOUSQUETONS ACIER À VIS
EN 362 / EN 12275



ANNEAU DE SÉCURITÉ
Longueur 60 cm
EN 795 / EN 354



ANTICHUTE COULISSANT + CORDE
Crochet double de sécurité
Coulisseau anti-chute sur corde Ø 12 mm
Absorbeur d'énergie
1 extrémité avec boucle cousée
cousue et l'autre extrémité cousue
évitant la sortie inopinée de l'appareil
EN 353-2



CASQUE DE SÉCURITÉ
Coloris rouge, blanc ou jaune
(selon disponibilité)
EN 397



SAC DE TRANSPORT
En toile de bâche renforcée
45 L



B002 4048

CASQUES / SACS DE RANGEMENT

CASQUES DE SÉCURITÉ

Pour travaux en hauteur

NORME : EN 397

- Jugulaire entièrement réglable.
- Réglage manuel du tour de tête.
- Sangle intérieure en tissu pour un meilleur confort.
- Protection contre un contact accidentel avec des conducteurs sous tensions pouvant atteindre 440 V alternatif.



B002 1006



B002 1007



B002 1008

POIDS (g) 325

SAC DE TRANSPORT

50 L

- En nylon enduit PVC pour résister à l'abrasion et transporter un équipement complet.
- Rabat clipsable pour une meilleure résistance aux intempéries.
- Poche intérieure à fermeture Velcro® pour protéger vos documents.
- Porte-matériel intérieur.
- Poignée latérale de portage.
- Bretelles et plaque dorsale rembourrées, pour plus de confort au portage.

CAPACITÉ (L)	50
HAUTEUR (cm)	62
FOND OVALE (cm)	22 X 35
POIDS (g)	1600



B002 1005

SAC ROUGE

45 L



B002 1003

- Nylon PVC enduit résistant à l'abrasion.
- Bretelles réglables.
- Fermeture par lacet.

CAPACITÉ (L)	45
Ø X HAUTEUR (cm)	30 x 60
POIDS (g)	600

SAC JAUNE

100 L



B002 1004

- Nylon PVC enduit résistant à l'abrasion.
- Bretelles réglables.
- Fermeture par lacet.
- Grand volume permettant de ranger tout un équipement.

CAPACITÉ (L)	100
Ø X HAUTEUR (cm)	40 x 80
POIDS (g)	1050

COFFRES DE RANGEMENT PROFESSIONNELS

60 L - Polypropylène



- Poignées en métal zingué.
- Double Fermeture de sécurité à clé.

cm / inch			Kg		L	Kg
47,5	60/24"	41,5	5,9		60	80

J001 0003

MATIÈRE POLYPROPYLÈNE

TRÉPIEDS / KITS D'ÉVACUATION

TRÉPIED TÉLESCOPIQUE ALUMINIUM

Équipé de 4 points d'ancrage

NORME: EN 795-B



B002 4035

S'utilise dans le cadre d'opérations dans des espaces verticaux confinés.

- Hauteur ajustable de 130 à 228 cm.
- Tête en aluminium avec 4 points d'ancrage.
- Utilisation une personne max.
- Livré avec une chaîne de maintien pour sécuriser les pieds.

HAUT. MIN. PIEDS REPLIÉS (cm)	130
HAUT. MAX. PIEDS DÉPLIÉS (cm)	228
CHARGE DE TRAVAIL MAX. (kg)	500
CAPACITÉ DE CHARGE (kg)	500
FORCE DE RUPTURE (kN)	22
POIDS AVEC CHAÎNE (kg)	18,9



4 POINTS D'ANCRAGE

SAC DE RANGEMENT POUR TRÉPIED

EN TOILE DE BÂCHE TRÈS RÉSISTANTE



B002 4036

KIT D'ÉVACUATION DE BASE

Composé de :



TRÉPIED ALUMINIUM
EN 795-B



SAC DE RANGEMENT



TREUIL
20 m de câble



POULIE DE RENVOI



MOUSQUETON ACIER À VIS
EN 362 / EN 12275

B002 4039

POIDS DU KIT (kg) 31,9

KIT D'ÉVACUATION COMPLET

Avec antichute à câble 10 ou 20 m

Composé de :



TRÉPIED ALUMINIUM
EN 795-B



SAC DE RANGEMENT



TREUIL (20 m de câble)
POULIE DE RENVOI
MOUSQUETON ACIER À VIS



10 m



20 m

OU

ANTICHUTE À RAPPEL AUTO.
À câble 10 ou 20 m
EN 360

B002 4040 KIT 10 m

B002 4041 KIT 20 m

POIDS KIT 1 (kg) 35,9

POIDS KIT 2 (kg) 39,3

AMARRAGE / ÉCHELLES

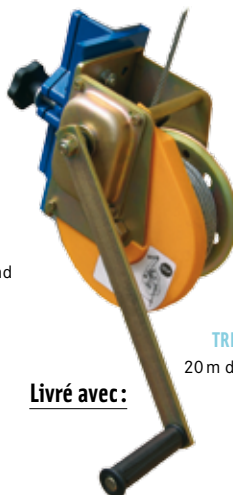
TREUIL RÉCUPÉRATEUR

Avec platine de fixation

NORME: EN 1496

CAPACITÉ DE CHARGE (kg)	180
CHARGE DE RUPTURE (kg)	1800
CÂBLE Ø (mm)	6,3
POIDS (kg)	13

- Treuil récupérateur manuel, pour la descente et la montée de personnes.
- Actionné depuis la surface par un second opérateur.
- Conçu avec des composants d'acier.
- Frein automatique.
- 20 m de câble.



Livré avec:

TREUIL
20 m de câble



POULIE DE RENVOI



MOUSQUETON ACIER À VIS
EN 362 / EN 12275

B002 4038

EMBOUT DE DÉCROCHAGE

Pour perche télescopique (ci-contre)



B002 1042

PERCHE TÉLESCOPIQUE VINYLESTER

Longueur 8 m

- Permet de fixer un point d'ancrage en hauteur.
- Complémentaire à la référence B002 1042 ou à la référence B002 1043.



DÉTAIL TÊTE

LONGUEUR MIN. (m)	8
LONGUEUR MAX. (m)	9,5
CHARGE ADMISSIBLE TÊTE (kg)	5
TENSION NOMINALE (kV)	30
POIDS (kg)	4

B002 1040

CROCHET DE SUSPENSION

Pour perche télescopique

NORME: EN 795 B



UTILISATION
1 PERSONNE MAX.

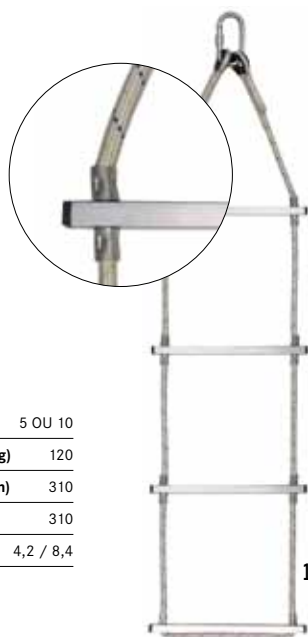
B002 1043

OUVERTURE MAX. (mm) 65

ÉCHELLE CORDE Ø 10,5 MM

Échelle 5 et 10 m

CORDE POLYAMIDE



LONGUEUR (m)	5 OU 10
CHARGE DE TRAVAIL ADMISSIBLE (kg)	120
ESPACEMENT ENTRE BARREAUX (mm)	310
LARGEUR ENTRE BARREAUX (mm)	310
POIDS (ÉCHELLE 5/10 m) (kg)	4,2 / 8,4

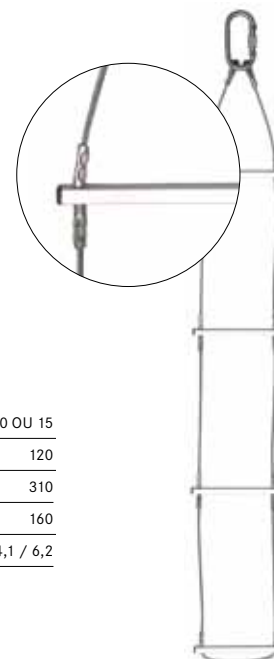
5 m B002 1044

10 m B002 1045

ÉCHELLE CÂBLE Ø 4 MM

Échelle 10 et 15 m

ACIER GALVANISÉ



LONGUEUR (m)	10 OU 15
CHARGE DE TRAVAIL ADMISSIBLE (kg)	120
ESPACEMENT ENTRE BARREAUX (mm)	310
LARGEUR ENTRE BARREAUX (mm)	160
POIDS (ÉCHELLE 10 / 15 m) (kg)	4,1 / 6,2

10 m B002 1046

15 m B002 1047

CES ÉCHELLES S'UTILISENT UNIQUEMENT AVEC UN DISPOSITIF DE SÉCURITÉ NORMALISÉ EN COMPLÉMENT

POULIES / GANTS

POULIE FLASQUES FIXES

Pour corde Ø 13 mm

NORMES: EN 12278 / UIAA



B002 5020

POUR CORDE JUSQU'À Ø	13 MM
CHARGE DE RUPTURE	22 KN
RÉA	31,9 MM
POIDS (g)	85

POULIE FLASQUES OSCILLANTES

Pour corde Ø 11 mm

NORMES: EN 12278 / UIAA



B002 5021

POUR CORDE JUSQU'À Ø	11 MM
CHARGE DE RUPTURE	20 KN
RÉA	31,9 MM
POIDS (g)	85

POULIE FLASQUES OSCILLANTES

Pour corde Ø 16 mm

NORMES: EN 12278 / UIAA



B002 5022

POUR CORDE JUSQU'À Ø	16 MM
CHARGE DE RUPTURE	30 KN
RÉA	60 MM
POIDS (g)	246

ROPE RESCUE

Travaux sur corde,
équipes de sauvetage en montagne

NORME: EN 388 CATÉGORIE II

- Paume en cuir synthétique noir / gris, dos en Spandex rouge.
- Poignet renforcé avec fermeture Velcro® complète, permettant une adaptation parfaite au poignet.
- Renfort en cuir synthétique sur la paume, entre pouce et index, équipé d'un coussinet en gel, coutures renforcées en Kevlar pour fortes sollicitations.
- Oeillet de fixation au poignet.

1. Dessus de la paume en Spandex rouge, seyant et respirant.
2. Poignet rembourré, anti choc.
3. Extrémité des doigts renforcés avec cuir synthétique anti-abrasion.
4. Fermeture Velcro® complète, permettant l'adaptation parfaite au poignet.
5. Paume en cuir synthétique noir/gris respirant et lavable.
6. Coussinets en gel anti choc.
7. Renfort en cuir synthétique sur la paume, entre pouce et index.
8. Coutures renforcées en Kevlar pour fortes sollicitations.
9. Oeillet de fixation au poignet.



B002 1032

TAILLES

M, L, XL

Votre distributeur